

**INSTYTUT TECHNIKI BUDOWLANEJ**

PL 00-611 WARSZAWA, ul. FILTROWA 1

tel.: (48 22) 825-04-71; (48 22) 825-76-55 - fax: (48 22) 825-52-86; tlx.: 813023 itb pl

Członek Europejskiej Unii Akceptacji Technicznej w Budownictwie - UEAtc  
Członek - Obserwator Europejskiej Organizacji ds. Aprobát Technicznych - EOTA

Seria: APROBATY TECHNICZNE

## **APROBATA TECHNICZNA ITB AT-15-6227/2004**

Na podstawie rozporządzenia Ministra Spraw Wewnętrznych i Administracji z dnia 5 sierpnia 1998 r. w sprawie aprobát i kryteriów technicznych oraz jednostkowego stosowania wyrobów budowlanych (Dz. U. Nr 107 z 1998 r., poz. 679), w wyniku postępowania akceptacyjnego dokonanego w Instytucie Techniki Budowlanej w Warszawie na wniosek firmy:

**P.P.H.U. „WKRĘT-MET-KLIMAS”, Spółka Jawna**  
**Wojciech i Joanna Klimas**  
**ul. W. Witosa 170/176, 42-223 Kuźnica Kiedrzyńska**

stwierdza się przydatność do stosowania w budownictwie wyrobów pod nazwą:

**TWORZYWOWO-METALOWE  
ŁĄCZNIKI ROZPOROWE  
TYPU KP, KN, KPX oraz KNX**

w zakresie i na zasadach określonych w Załączniku, który jest integralną częścią niniejszej Aprobáty Technicznej ITB.

Termin ważności :  
28 lutego 2009 r.

Załącznik:  
Postanowienia ogólne i techniczne



DYREKTOR

w/z Zastępcą Dyrektora  
ds. Współpracy z Gospodarką

mgr inż. Marek Kaproń

Warszawa, luty 2004 r.

Dokument Aprobáty Technicznej ITB AT-15-6227/2004 zawiera 20 stron. Tekst tego dokumentu można kopiować tylko w całości. Publikowanie lub upowszechnianie w każdej innej formie fragmentów tekstu Aprobáty Technicznej wymaga pisemnego uzgodnienia z Instytutem Techniki Budowlanej.

**ZAŁĄCZNIK****POSTANOWIENIA OGÓLNE I TECHNICZNE****SPIS TREŚCI**

1. PRZEDMIOT APROBATY .....	3
2. PRZEZNACZENIE, ZAKRES I WARUNKI STOSOWANIA .....	3
3. WŁAŚCIWOŚCI TECHNICZNE, WYMAGANIA .....	4
3.1. Materiały .....	4
3.2. Łączniki rozporowe.....	5
4. PAKOWANIE, PRZECHOWYWANIE I TRANSPORT .....	5
5. OCENA ZGODNOŚCI .....	6
5.1. System oceny zgodności.....	6
5.2. Zakładowa kontrola produkcji .....	6
5.3. Badania typu.....	7
5.4. Badania kontrolne gotowych wyrobów.....	7
5.5. Częstotliwość badań kontrolnych .....	7
5.6. Metody badań .....	7
5.7. Pobieranie próbek do badań .....	8
5.8. Ocena wyników badań .....	8
6. USTALENIA FORMALNO-PRAWNE .....	8
7. TERMIN WAŻNOŚCI.....	9
INFORMACJE DODATKOWE .....	10
RYSUNKI I TABLICE.....	11

## POSTANOWIENIA OGÓLNE I TECHNICZNE

### 1. PRZEDMIOT APROBATY

Przedmiotem Aprobatay Technicznej są tworzywowo-metalowe łączniki rozporowe typu KP, KN, KPX i KNX produkcji firmy P.P.H.U. „WKRET-MET-KLIMAS”, Spółka Jawna, Wojciech i Joanna Klimas.

Elementami składowymi łączników rozporowych są: korpus tworzywowy oraz wkręcany do korpusu wkręt stalowy (łączniki typu KP i KN) lub hak stalowy (łączniki typu KPX i KNX). Korpus tworzywowy oraz stalowe wkręty i haki przedstawiono na rysunkach 1 + 8. Korpusy łączników rozporowych typu KP i KPX są wykonywane z polipropylenu, a korpusy łączników rozporowych typu KN i KNX są wykonywane z poliamidu.

Wymiary korpusów tworzywowych podano w tablicy 1, a wymiary stalowych wkrętów i haków podano na rysunkach 2 + 8.

Wkręty i haki wykonywane są ze stali zwykłej, węglowej i pokrywane warstwą cynku o grubości nie mniejszej niż 7  $\mu\text{m}$ .

W celu osadzenia łącznika rozporowego wierci się w podłożu otwór, wprowadza do niego korpus łącznika, a następnie wkręca się wkręt lub hak.

### 2. PRZEZNACZENIE, ZAKRES I WARUNKI STOSOWANIA

Łączniki rozporowe typu KP, KN, KPX i KNX są przeznaczone do mechanicznego mocowania elementów budowlanych do podłoża z betonu zwykłego klasy nie niższej niż C16/20 według normy PN-EN 206/1:2003, z cegły ceramicznej, pełnej klasy nie niższej niż 7,5 według normy PN-B-12050:1996 oraz z betonu komórkowego marki nie niższej niż 3 odmiany 400 według normy PN-B-19301:1997. Łączniki rozporowe mogą być osadzane w podłożach niezarysowanych.

Nośności obliczeniowe połączeń, w których zastosowano łączniki rozporowe podano w tablicy 2.

Przy osadzaniu łączników rozporowych w podłożu powinny być zachowane następujące warunki dotyczące:

- montażu:
  - średnica wiertła powinna być równa średnicy korpusu tworzywowego d (tablica 1),
  - głębokość osadzenia łącznika w podłożu powinna być równa długości korpusu tworzywowego L (tablica 1),
  - głębokość otworu w podłożu powinna być równa głębokości osadzenia łącznika powiększonej o 10 mm.
- rozmieszczenia
  - rozstaw łączników w podłożu nie powinien być mniejszy niż trzykrotna głębokość osadzenia łącznika ,
  - odległość łącznika od krawędzi podłoża nie powinna być mniejsza niż półtorakrotna głębokość osadzenia łącznika.

Otwory w podłożu z betonu zwykłego lub cegły ceramicznej, pełnej mogą być wiercone z tzw. „udarem”, a otwory w podłożu z betonu komórkowego powinny być wiercone w sposób bezударowy.

Łączniki rozporowe powinny być stosowane zgodnie z projektem, w którym uwzględniono wymagania występujące w polskich normach i przepisach budowlanych, wymagania niniejszej Aprobaty Technicznej oraz informacje Producenta dotyczące warunków wykonywania połączeń z użyciem ww. łączników.

### **3. WŁAŚCIWOŚCI TECHNICZNE, WYMAGANIA**

#### **3.1. Materiały**

Korpusy łączników rozporowych typu KP i KPX powinny być wykonane z polipropylenu o nazwie handlowej TIPPLEN K 397, produkcji węgierskiej firmy TISZAI VEGYI KOMBINÁT RT., a korpusy łączników rozporowych typu KN i KNX z poliamidu (nylonu) o oznaczeniu PA660300LIQ produkcji niemieckiej firmy VGT.

Wkręty do łączników rozporowych typu KP i KN oraz haki do łączników typu KPX i KNX powinny być wykonane ze stali zwykłej, węglowej charakteryzującej się wytrzymałością  $R_m \geq 400$  MPa, granicą plastyczności  $R_e \geq 170$  MPa oraz wydłużalnością względną  $A_5 \geq 20\%$  i pokryte warstwą cynku o grubości nie mniejszej niż 7  $\mu\text{m}$ ., spełniającą wymagania normy PN-EN 10152:1997.

### **3.2. Łączniki rozporowe**

**3.2.1. Kształt i wymiary elementów składowych łączników rozporowych.** Kształt i wymiary elementów składowych łączników rozporowych podano na rysunkach 1 ÷ 8. Metodę sprawdzenia podano w p. 5.6.1.

**3.2.2. Wygląd zewnętrzny powierzchni korpusów i trzpieni tworzywowych.** Powierzchnie korpusów i trzpieni tworzywowych powinny być gładkie, bez pęknięć, naderwań oraz bez wypukłości lub wklęśnięć. Metodę sprawdzenia podano w p. 5.6.2.

**3.2.3. Nośności charakterystyczne połączeń, w których zastosowano łączniki tworzywowe na wrywanie z podłoża.** Wartości nośności charakterystycznych nie powinny być mniejsze niż podano w tablicy 3. Metodę sprawdzenia podano w p. 5.6.4.

## **4. PAKOWANIE, PRZECHOWYWANIE I TRANSPORT**

Łączniki rozporowe typu KP, KN, KPX i KNX powinny być dostarczane w opakowaniach firmowych Producenta oraz przechowywane w sposób zapewniający niezmiennosc ich właściwości. Na każdym opakowaniu powinna być umieszczona etykieta zawierająca co najmniej następujące dane:

- nazwę wyrobu,
- nazwę i adres Producenta,
- datę produkcji,
- rodzaj surowca,
- podstawowe warunki stosowania i przechowywania,
- numer Aprobaty Technicznej ITB AT-15-6227/2004,
- numer certyfikatu zgodności lub deklaracji zgodności według p. 5.1,
- znak budowlany.

Sposób oznakowania wyrobu znakiem budowlanym powinien być zgodny z rozporządzeniem Ministra Spraw Wewnętrznych i Administracji z dnia 31 lipca 1998 r. w sprawie systemów oceny zgodności, wzoru deklaracji zgodności oraz sposobu znakowania wyrobów budowlanych dopuszczonych do obrotu i powszechnego stosowania w budownictwie (Dz. U. Nr 113, poz. 728).

## 5. OCENA ZGODNOŚCI

### 5.1. System oceny zgodności

Zgodnie z art. 10, ust. 2, pkt. 1b ustawy Prawo budowlane (Dz. U. Nr 106 z 2000 r., poz. 1126) wyroby, których dotyczy niniejsza Aprobata Techniczna, są dopuszczone do obrotu i powszechnego stosowania w budownictwie po dokonaniu oceny zgodności z Aprobata Techniczną ITB AT-15-6227/2004 i wydaniu w trybie zgodnym z odrębnymi przepisami, certyfikatu zgodności lub deklaracji zgodności z Aprobata.

Podstawą oceny zgodności są:

1. zakładowa kontrola produkcji,
2. badania typu,
3. badania kontrolne gotowych wyrobów.

Producent ma obowiązek stale prowadzić kontrolę produkcji, obejmującą zakładową kontrolę produkcji i badania kontrolne gotowych wyrobów, zgodnie z ustalonym w p. 5.4. programem badań.

Kontrola produkcji musi zapewniać, że wyrób jest zgodny z Aprobata Techniczną ITB AT-15-6227/2004. Wyniki kontroli produkcji powinny być systematycznie rejestrowane. Zapisy rejestru powinny potwierdzać, że wyroby spełniają kryteria oceny zgodności. Każda partia wyrobów powinna być jednoznacznie zidentyfikowana w rejestrze badań.

Certyfikat zgodności z Aprobata jest wydawany przez właściwą jednostkę certyfikującą.

Deklarację zgodności z Aprobata wydaje Producent wyrobu, którego dotyczy niniejsza Aprobata.

### 5.2. Zakładowa kontrola produkcji

Zakładowa kontrola produkcji, obejmuje:

1. specyfikację i sprawdzanie materiałów,
2. kontrolę i badania w procesie wytwarzania, prowadzone przez Producenta, według zasad i procedur określonych w dokumentacji zakładowej kontroli produkcji, dostosowanych do technologii produkcji i zmierzających do uzyskania wyrobów o wymaganych właściwościach.

Sprawdzenie materiałów polega na skontrolowaniu dokumentów, przedstawionych przez Producentów tych materiałów, potwierdzających ich właściwości zgodnie z p. 3.1.

### **5.3. Badania typu**

Badania typu są badaniami potwierdzającymi wymagane właściwości techniczno-użytkowe, wykonywanymi przed wprowadzeniem wyrobu do obrotu i stosowania.

Badania typu obejmują nośności obliczeniowe połączeń, w których zastosowano łączniki rozporowe oraz grubość powłoki cynkowej wkrętów i haków stalowych.

Badania, które w procedurze aprobacyjnej stanowiły podstawę do ustalenia właściwości techniczno-użytkowych wyrobu mogą być wykorzystane jako badania typu w ocenie zgodności.

### **5.4. Badania kontrolne gotowych wyrobów**

**5.4.1. Program badań kontrolnych.** Badania kontrolne obejmują:

- a) badania bieżące,
- b) badania okresowe.

**5.4.2. Badania bieżące.** Badania bieżące obejmują sprawdzenie:

- a) kształtu i wymiarów elementów składowych łączników rozporowych,
- b) wyglądu zewnętrznego powierzchni korpusów tworzywowych,
- c) grubości powłoki cynkowej wkrętów i haków stalowych.

**5.4.3. Badania okresowe.** Badania okresowe obejmują sprawdzenie nośności charakterystycznych połączeń, w których zastosowano łączniki rozporowe.

### **5.5. Częstotliwość badań kontrolnych**

Badania kontrolne powinny być wykonywane dla każdej partii wyrobów. Wielkość partii wyrobów powinna być określona w dokumentacji zakładowej kontroli produkcji.

Badania okresowe powinny być wykonywane nie rzadziej niż raz na trzy lata.

### **5.6. Metody badań**

**5.6.1. Sprawdzenie kształtu i wymiarów elementów składowych łączników rozporowych.** Sprawdzenie kształtu i wymiarów elementów składowych łączników rozporowych należy przeprowadzać za pomocą przyrządów pomiarowych zapewniających uzyskanie dokładności pomiaru do 0,01 mm w przypadku elementów stalowych i do 0,1 mm w przypadku elementów tworzywowych.

#### **5.6.2. Sprawdzenie wyglądu zewnętrznego powierzchni korpusów tworzywowych.**

Sprawdzenie wyglądu zewnętrznego powierzchni ww. elementów należy wykonać wizualnie.

#### **5.6.3. Sprawdzenie grubości powłoki cynkowej.**

Sprawdzenie grubości powłoki cynkowej wkrętów i haków stalowych należy wykonywać według normy PN-EN ISO 2178:1998.

#### **5.6.4. Sprawdzenie nośności charakterystycznych połączeń, w których zastosowano**

**łączniki rozporowe.** Sprawdzenie ww. nośności charakterystycznych należy przeprowadzać wrywając łączniki z podłoża z betonu klasy C16/20 według PN-EN 206/1:2003, z cegły ceramicznej, pełnej klasy 7,5 według normy PN-B-12050:1996 i z betonu komórkowego marki 3 i odmiany 400 według normy PN-B-19301:1997. Pomiaru sił należy dokonywać za pomocą urządzenia o zakresie dobranym do spodziewanej wartości siły niszczącej, umożliwiające stałe i powolne zwiększanie siły aż do zniszczenia. Błąd pomiaru nie powinien przekraczać 3% w całym zakresie pomiarowym.

#### **5.7. Pobieranie próbek do badań**

Próbki do badań należy pobierać zgodnie z normą PN-83/N-03010.

#### **5.8. Ocena wyników badań**

Wyprodukowane łączniki rozporowe typu KP, KN, KPX i KNX należy uznać za zgodne z wymaganiami niniejszej Aprobaty Technicznej ITB jeżeli wyniki wszystkich badań są pozytywne.

### **6. USTALENIA FORMALNO – PRAWNE**

**6.1.** Aprobata Techniczna ITB AT-15-6227/2004 jest dokumentem stwierdzającym przydatność łączników tworzywowych typu KP, KN, KPX i KNX do stosowania w budownictwie, w zakresie wynikającym z postanowień Aprobaty.

Zgodnie z art. 10, ust. 2, pkt. 1b ustawy Prawo budowlane (Dz. U. Nr 106 z 2000 r., poz. 1126) wyroby, których dotyczy niniejsza Aprobata Techniczna, są dopuszczone do obrotu i powszechnego stosowania w budownictwie po dokonaniu oceny zgodności z Aprobata Techniczną ITB AT-15-6227/2004 i wydaniu, w trybie zgodnym z odrębnymi przepisami, certyfikatu zgodności lub deklaracji zgodności z Aprobata.

**6.2.** Aprobata Techniczna ITB nie narusza uprawnień wynikających z przepisów o ochronie własności przemysłowej, a w szczególności obwieszczenia Marszałka Sejmu RP z dnia 13 czerwca



2003 r. w sprawie ogłoszenia jednolitego tekstu ustawy z dnia 30 czerwca 2000 r. – Prawo własności przemysłowej (Dz. U. Nr 119, poz. 1117). Zapewnienie tych uprawnień należy do obowiązków korzystających z niniejszej Aprobaty Technicznej.

6.3. ITB wydając Aprobata Techniczną nie bierze odpowiedzialności za ewentualne naruszenie praw wyłącznych i nabytych.

6.4. Aprobata Techniczna nie zwalnia Producenta od odpowiedzialności za właściwą jakość wyrobów, oraz wykonawców robót budowlanych od odpowiedzialności za właściwe ich zastosowanie.

6.5. W treści wydawanych prospektów i ogłoszeń oraz innych dokumentów związanych z wprowadzeniem do obrotu i stosowaniem w budownictwie łączników rozporowych typu KP, KN, KPX i KNX, należy zamieszczać informację o udzielonej tym wyrobom Aprobacie Technicznej ITB AT-15-6227/2004.

## 7. TERMIN WAŻNOŚCI

Aprobata Techniczna ITB AT-15-6227/2004 jest ważna do dnia 28 lutego 2009 r.

Ważność Aprobaty Technicznej ITB może być przedłużona na kolejne okresy, jeżeli jej Wnioskodawca lub formalny następca, wystąpi w tej sprawie do Instytutu Techniki Budowlanej z odpowiednim wnioskiem nie później niż 3 miesiące przed upływem terminu ważności tego dokumentu.

**KONIEC**

## INFORMACJE DODATKOWE

### Normy związane

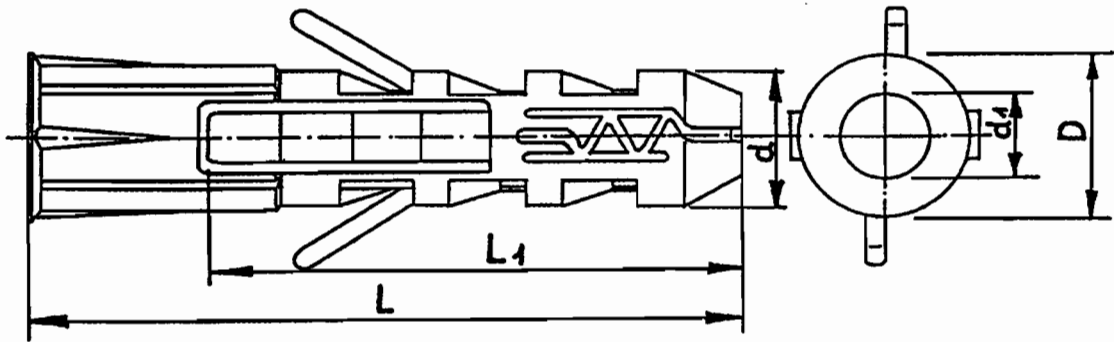
PN-EN 206/1:2003	<i>Beton. Część I: Wymagania, właściwości, produkcja i zgodności</i>
PN-B-12050:1996	<i>Wyroby budowlane ceramiczne. Cegły budowlane</i>
PN-B-19301:1997	<i>Prefabrykaty budowlane z autoklawizowanego betonu komórkowego. Elementy drobnowymiarowe</i>
PN-EN 10152:1997	<i>Stal niskowęglowa. Wyroby płaskie walcowane na zimno, ocynkowane elektrolitycznie</i>
PN-EN ISO 2178:1998	<i>Powłoki niemagnetyczne na podłożu magnetycznym. Pomiar grubości powłok. Metoda magnetyczna</i>
PN-83/N-03010	<i>Statystyczna kontrola jakości. Losowy wybór jednostek produktu do próbek</i>

### Badania i oceny

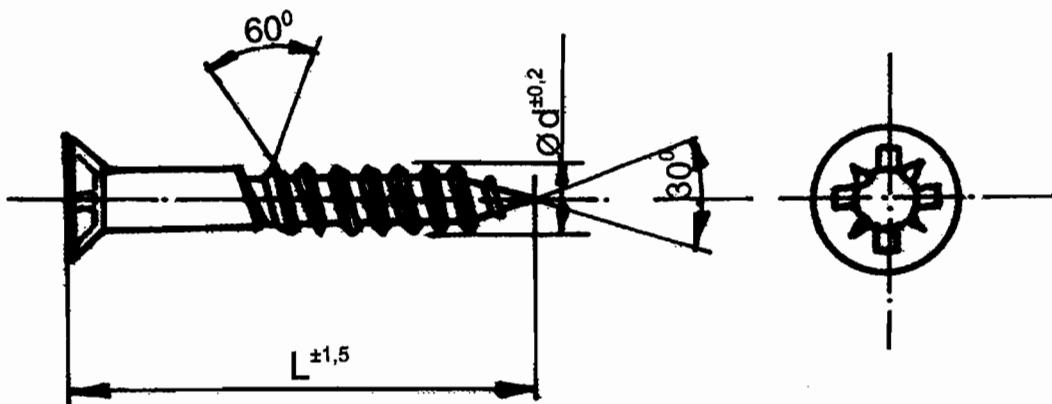
LOK – 637/A/03. Raport z badań i ocena techniczna dotyczące wielozadaniowych kołków rozporowych typu KP i KN o średnicach 6,8, 10, 12, 14 i 16 mm przeznaczonych do zamocowań w podłożach budowlanych bez rys. Oddział Śląski w Katowicach Instytutu Techniki Budowlanej w Warszawie, Katowice, 2003 r.

## RYSUNKI I TABLICE

<b>Rysunek 1.</b>	Korpus tworzywowy.....	12
<b>Rysunek 2.</b>	Wkręt stalowy z łbem stożkowym z wgłębieniem krzyżowym.....	12
<b>Rysunek 3.</b>	Wkręt stalowy z łbem stożkowym z wgłębieniem prostym.....	13
<b>Rysunek 4.</b>	Wkręt stalowy z łbem sześciokątnym.....	14
<b>Rysunek 5.</b>	Hak stalowy, prosty.....	15
<b>Rysunek 6.</b>	Hak stalowy, sufitowy.....	16
<b>Rysunek 7.</b>	Hak stalowy, śrubowy.....	17
<b>Rysunek 8.</b>	Hak stalowy, oczkowy do rusztowań.....	18
<b>Tablica 1</b>	Wymiary korpusów tworzywowych.....	19
<b>Tablica 2</b>	Nośności obliczeniowe na wrywanie z podłoża i na ścinanie połączeń, wykonanych z zastosowaniem łączników rozporowych.....	19
<b>Tablica 3</b>	Nośności charakterystyczne na wrywanie z podłoża i na ścinanie połączeń, wykonanych z zastosowaniem łączników rozporowych.....	20

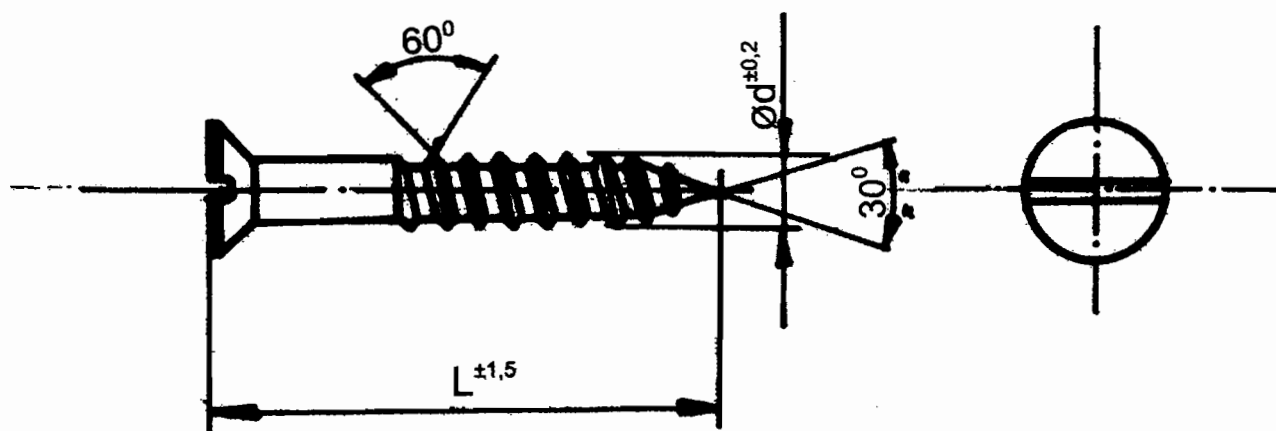


Rysunek 1. Korpus tworzywoy



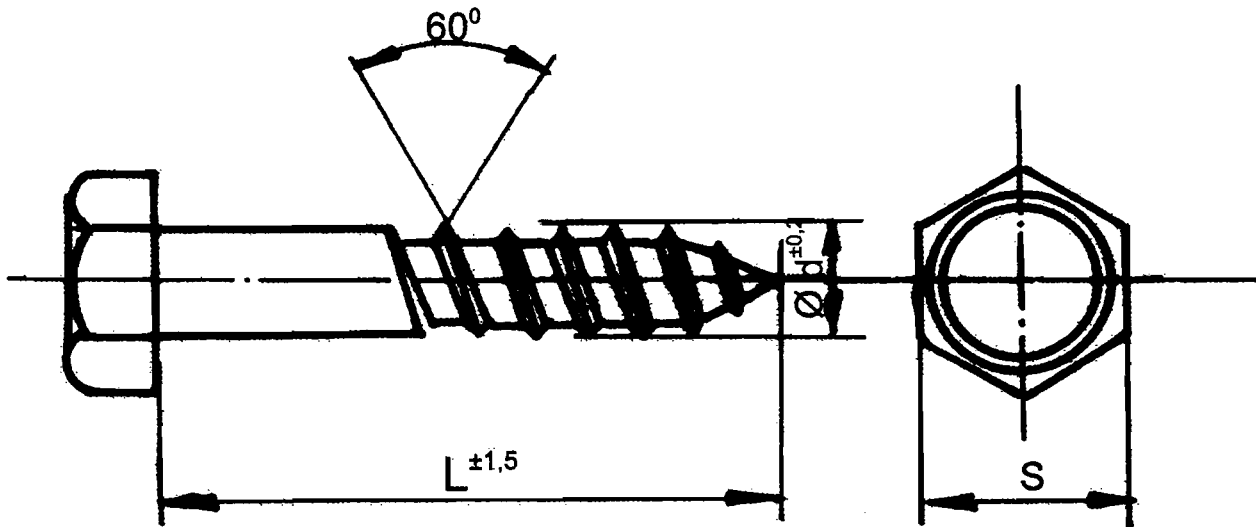
$\varnothing d$	L
$\varnothing 3,5$	25
	30
	35
	40
	50
$\varnothing 4$	40
	45
	50
	60
$\varnothing 5$	50
	60
	70
	80
$\varnothing 6$	100
	60
	70
	80
	100
	120

Rysunek 2. Wkręt stalowy z łbem stożkowym z wgłębieniem krzyżowym



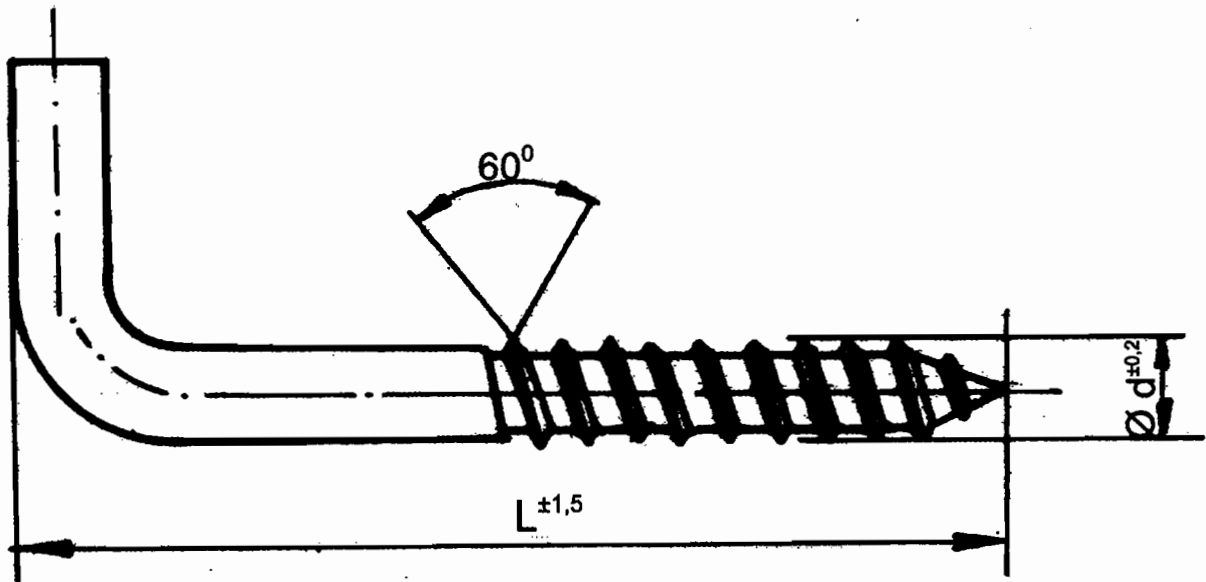
$\varnothing d$	L
$\varnothing 3,5$	30
	35
$\varnothing 4$	45
	60
$\varnothing 5$	60
	80
$\varnothing 6$	60
	80

Rysunek 3. Wkręt stalowy z łbem stożkowym z wgłębieniem prostym



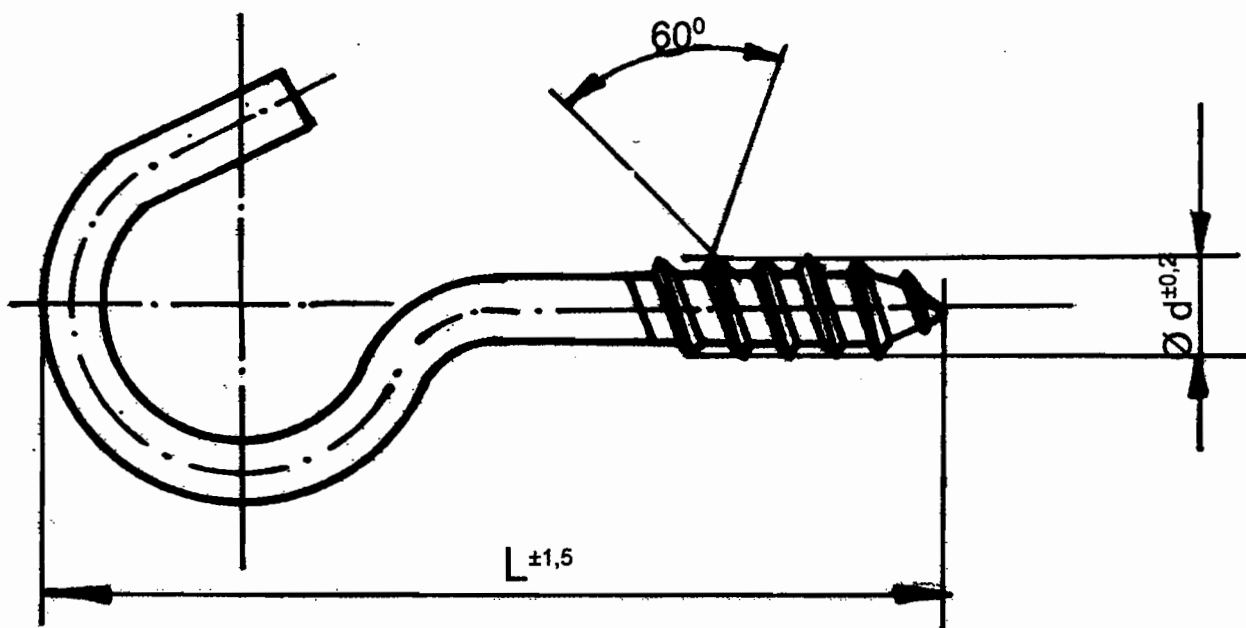
$\varnothing d$	s	L
$\varnothing 6$	10	60
		70
		80
		90
		100
		120
$\varnothing 8$	13	60
		70
		80
		90
		100
		120
		140
$\varnothing 10$	17	160
		100
		120
		140

Rysunek 4. Wkręt stalowy z łbem sześciokątnym



Ø d	L
Ø 3,5	40
Ø 4,8	55
Ø 6	65
	80
Ø 6,5	75
Ø 8	90

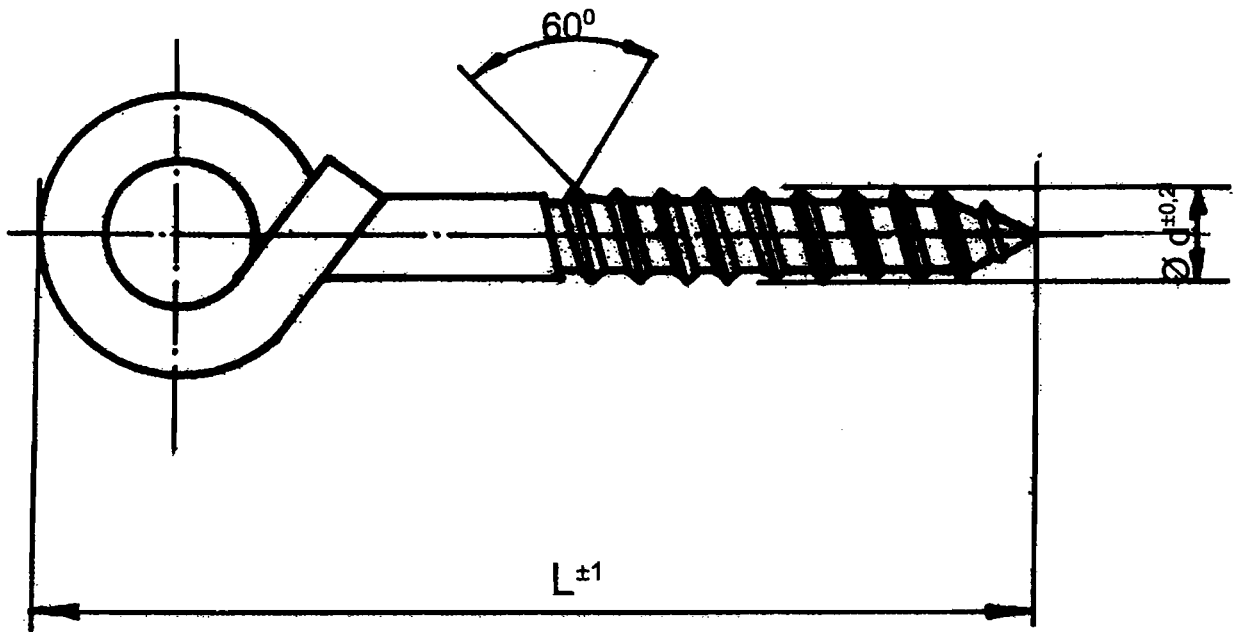
Rysunek 5. Hak stalowy, prosty



$\varnothing d$	L
$\varnothing 3,5$	45
$\varnothing 4,8$	50
$\varnothing 5,8$	60
$\varnothing 6,2$	70

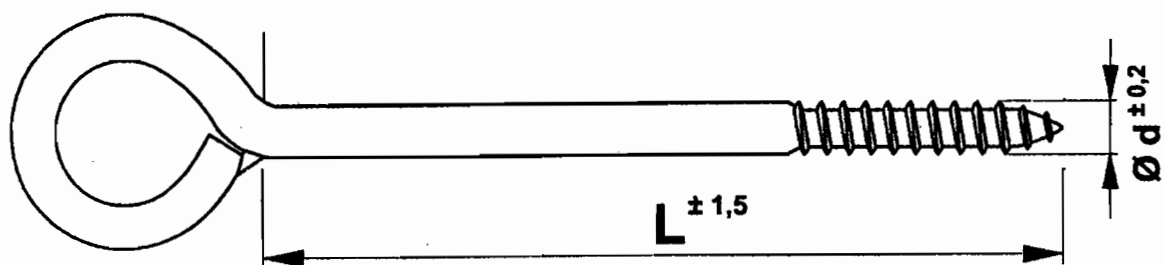
Rysunek 6. Hak stalowy, sufitowy





$\varnothing d$	L
$\varnothing 12$	120

Rysunek 7. Hak stalowy, śrubowy



$\varnothing d$	L
$\varnothing 10$	120
	160
	190
	230
$\varnothing 12$	160
	190
	230

Rysunek 8. Hak stalowy, oczkowy do rusztowań

Tablica 1

## Wymiary korpusów tworzywowych

Poz.	Oznaczenie korpusu	d mm	d <sub>1</sub> mm	D mm	L mm	L <sub>1</sub> mm
1	2	3	4	5	6	7
1	Ø 6 x 30	5,8	3,7	7,6	30	24,5
2	Ø 8 x 40	7,8	5,0	10,2	40	35,5
3	Ø 8 x 50	7,8	5,0	10,2	50	39,5
4	Ø 10 x 50	9,8	6,0	12,5	50	39,5
5	Ø 10 x 60	9,8	6,0	12,5	60	48,8
6	Ø 12 x 60	11,8	9,0	15,0	60	48,8
7	Ø 12 x 80	11,8	9,0	15,0	80	65
8	Ø 14 x 80	13,8	10,0	17,5	80	65
9	Ø 16 x 100	15,8	12,0	20,0	100	80

Tablica 2

Nośności obliczeniowe na wrywanie z podłoża lub na ścinanie połączeń, wykonanych z zastosowaniem łączników rozporowych

Poz.	Typ łącznika	Nominalna średnica korpusu, mm	Minimalna średnica wkręta lub haka, mm	Nominalna długość korpusu, mm	Nośność obliczeniowa, kN		
					Rodzaj podłoża		
					Beton zwykły	Cegła ceramiczna, pełna	Beton komórkowy
1	2	3	4	5	6	7	8
1	KP, KPX	6	3,5	30	— <sup>1)</sup>	— <sup>1)</sup>	— <sup>2)</sup>
2	KP, KPX	8	4,0	40	0,10	— <sup>1)</sup>	— <sup>2)</sup>
3	KP, KPX	8	4,0	50	0,15	— <sup>1)</sup>	— <sup>2)</sup>
4	KP, KPX	10	5,0	50	0,20	— <sup>1)</sup>	— <sup>2)</sup>
5	KP, KPX	10	5,0	60	0,25	0,15	0,10
6	KP, KPX	12	6,0	60	0,25	0,15	0,10
7	KP, KPX	12	6,0	80	0,35	0,20	0,15
8	KP, KPX	14	10,0	80	0,90	0,30	0,20
9	KP, KPX	16	12,0	100	1,00	0,40	0,25
10	KN, KNX	6	3,5	30	— <sup>1)</sup>	— <sup>1)</sup>	— <sup>2)</sup>
11	KN, KNX	8	4,0	40	0,15	— <sup>1)</sup>	— <sup>2)</sup>
12	KN, KNX	8	4,0	50	0,20	— <sup>1)</sup>	— <sup>2)</sup>
13	KN, KNX	10	5,0	50	0,25	— <sup>1)</sup>	— <sup>2)</sup>
14	KN, KNX	10	5,0	60	0,35	0,15	0,10
15	KN, KNX	12	6,0	60	0,40	0,15	0,10
16	KN, KNX	12	6,0	80	0,70	0,20	0,15

ciąg dalszy Tablicy 2

Poz.	Typ łącznika	Nominalna średnica korpusu, mm	Minimalna średnica wkręta lub haka, mm	Nominalna długość korpusu, mm	Nośność obliczeniowa, kN		
					Rodzaj podłoża		
					Beton zwykły	Cegła ceramiczna, pełna	Beton komórkowy
1	2	3	4	5	6	7	8
17	KN, KNX	14	10,0	80	1,50	0,30	0,20
18	KN, KNX	16	12,0	100	2,00	0,40	0,25

<sup>1)</sup> w tych przypadkach łączniki rozporowe mogą być stosowane tylko do wykonywania połączeń niekonstrukcyjnych  
<sup>2)</sup> w tych przypadkach łączników rozporowych nie należy stosować

Tablica 3

Nośności charakterystyczne na wrywanie z podłoża lub na ścinanie połączeń,  
 wykonanych z zastosowaniem łączników rozporowych

Poz.	Typ łącznika	Nominalna średnica korpusu, mm	Minimalna średnica wkręta lub haka, mm	Nominalna długość korpusu, mm	Nośność charakterystyczna, kN		
					Rodzaj podłoża		
					Beton zwykły	Cegła ceramiczna, pełna	Beton komórkowy
1	2	3	4	5	6	7	8
1	KP, KPX	6	3,5	30	— <sup>1)</sup>	— <sup>1)</sup>	— <sup>2)</sup>
2	KP, KPX	8	4,0	40	0,30	— <sup>1)</sup>	— <sup>2)</sup>
3	KP, KPX	8	4,0	50	0,40	— <sup>1)</sup>	— <sup>2)</sup>
4	KP, KPX	10	5,0	50	0,60	— <sup>1)</sup>	— <sup>2)</sup>
5	KP, KPX	10	5,0	60	0,75	0,45	0,35
6	KP, KPX	12	6,0	60	0,75	0,50	0,40
7	KP, KPX	12	6,0	80	1,10	0,60	0,45
8	KP, KPX	14	10,0	80	2,70	0,90	0,60
9	KP, KPX	16	12,0	100	3,00	1,20	0,75
10	KN, KNX	6	3,5	30	— <sup>1)</sup>	— <sup>1)</sup>	— <sup>2)</sup>
11	KN, KNX	8	4,0	40	0,45	— <sup>1)</sup>	— <sup>2)</sup>
12	KN, KNX	8	4,0	50	0,60	— <sup>1)</sup>	— <sup>2)</sup>
13	KN, KNX	10	5,0	50	0,75	— <sup>1)</sup>	— <sup>2)</sup>
14	KN, KNX	10	5,0	60	1,10	0,45	0,35
15	KN, KNX	12	6,0	60	1,20	0,50	0,40
16	KN, KNX	12	6,0	80	2,10	0,60	0,45
17	KN, KNX	14	10,0	80	4,50	0,90	0,60
18	KN, KNX	16	12,0	100	6,00	1,20	0,75

<sup>1)</sup> w tych przypadkach łączniki rozporowe mogą być stosowane tylko do wykonywania połączeń niekonstrukcyjnych  
<sup>2)</sup> w tych przypadkach łączników rozporowych nie należy stosować